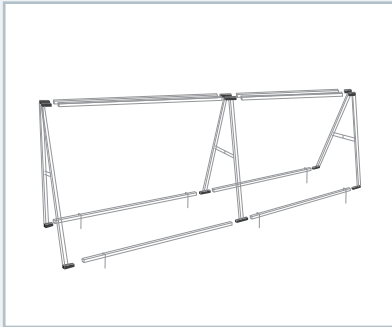


Evento 1- 2500 x 975 mm

Informationen zur Datenanlage



Anzahl der Druckbahnen	2 (Vorder- u. Rückseite)
Gesamtgröße	2340 x 840 mm (B/H)
Sicherheitsbereich	2240 x 740 mm (B/H)
Datenformat (inkl. 5 mm Beschnitt)	2350 x 850 mm (B/H)

vorlage

Wichtig für die Datenübernahme!

- Hintergrundfarben, Bilder oder Grafiken bis an den Rand des Datenformates anlegen.
- Setzen Sie Texte / Logos nur innerhalb des Sicherheitsbereiches.
In diesem Bereich wird das Druckbild nicht durch den Saum gestört.

Wir benötigen Ihre Daten als:

- druckfähiges PDF X3 - 2003
- Farbprofil CMYK ISO Coated v2 (ECI)
- im Datenformat Maßstab 1:1
- Bilder mind. 150 DPI
- alle Schriften in Pfade umgewandelt
- ohne Schnittmarken, Passermarken, Hilfslinien, etc
- erstellen Sie bitte pro Sujet eine eigene PDF-Datei

Die untenstehende Grafik ist nicht maßstabsgerecht, sie dient nur zur besseren Verdeutlichung für den grafischen Aufbau.

